

Serie **PR45-80 T** Series

Serie di ventilatori a pale curve rovesce in esecuzione 12.

Versioni:

Standard: coclea stampata Pe - girante costruita PP/INOX/Fe ebanitata - carpenteria in lamiera di acciaio verniciato polveri - viteria acciaio INOX

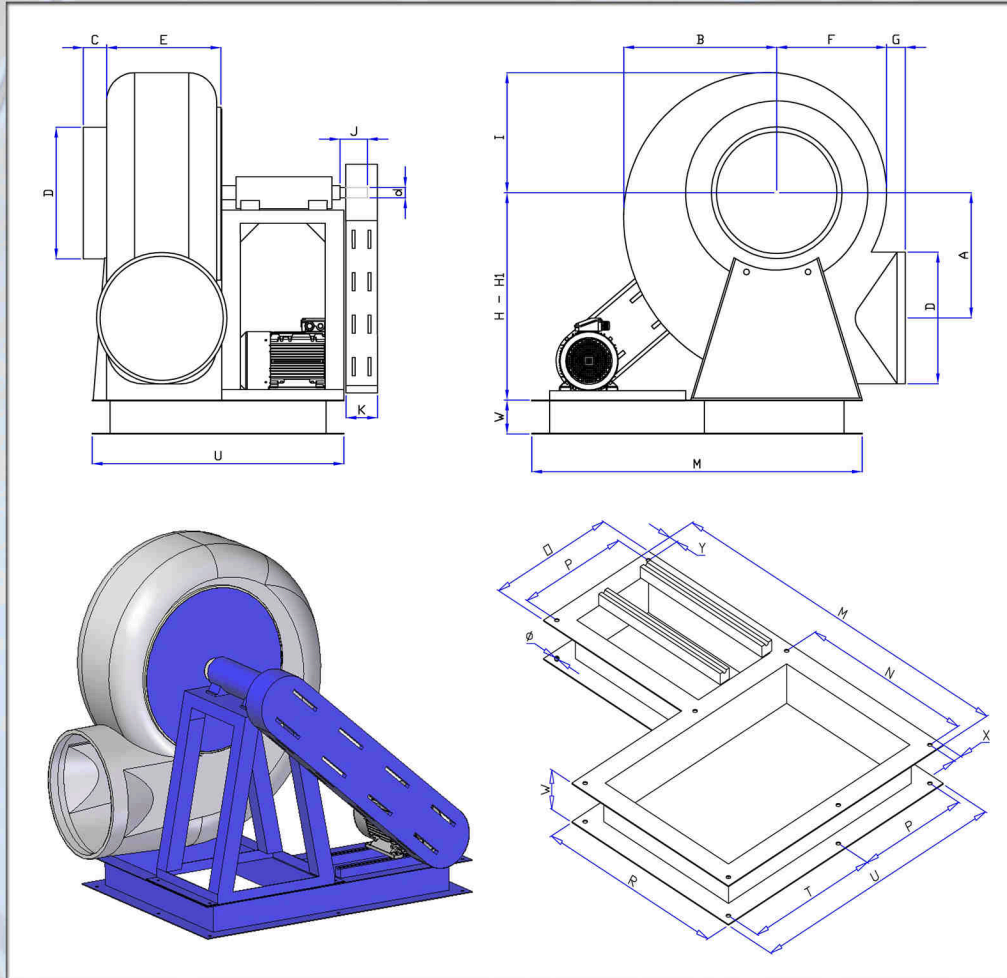
ATEX: coclea stampata Pe-el conduttivo - girante costruita PP-el/INOX/Fe ebanitata - carpenteria in lamiera di acciaio verniciato polveri - viteria acciaio INOX

Fans series with backward curved blades - ex. 12.

Versions:

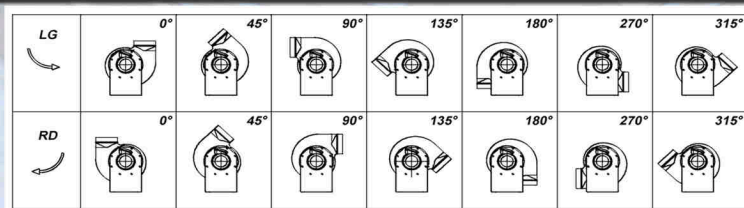
Standard: Pe moulded housing - PP/INOX/Fe+ebonite impeller - epoxy painted frame - stainless steel screws

ATEX: Pe-el antistatic moulded housing - PP/INOX/Fe+ebonite welded impeller - epoxy painted frame - stainless steel screws



Tipo Type	A	B	C	D	d	E	F	G	H	HI	I	J	K	M	N	O	P	R	T	U	W	X	Y	Ø	KG.*
PR45T	324	400	40	355	38	287	295	55	550	-	330	90	160	1030	370	400	340	420	-	400	120	25	25	16	109
PR50T	360	460	50	400	42	355	355	80	630	-	395	110	160	1050	365	530	480	415	350	880	140	25	25	16	165
PR56T	410	490	50	450	48	365	380	80	710	-	410	110	160	1365	635	530	480	685	410	940	160	25	25	16	200
PR63T	445	610	50	500	48	415	420	80	800	-	505	110	160	1365	635	530	480	685	410	940	160	25	25	16	220
PR80T	665	815	105	700	55	590	590	100	1100	950	640	110	185	1720	862	629	551	940	690	1319	160	40	40	20	416

* motore escluso - without motor



Venplast srl